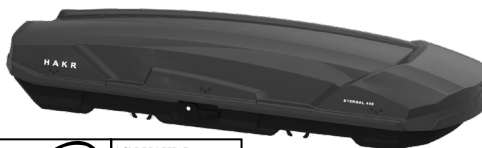


ETERNAL 410 - HV4410, HV4412
ETERNAL 440 - HV4440, HV4441, HV4442
ETERNAL 500 - HV4500, HV4501, HV4502
ETERNAL 600 - HV4600, HV4602

- (CZ)** Návod na použití
(SK) Návod na použitie
(GB) Installation Instructions
(D) Gebrauchsanweisung
(NL) Gebruiksaanwijzing
(PL) Instrukcja obsługi
- (HU)** Használati utasítás
(BG) Инструкции за употреба
(RO) Instrucțiuni de folosire
(SLO) Navodila za uporabo
(HR) Upute za upotrebu
(SRB) Uputstvo za upotrebu



HAKR car accessories	ASN HAKR Brno s.r.o. Újezd u Brna
Typ: SBE 41	ATEST 8SD 1305



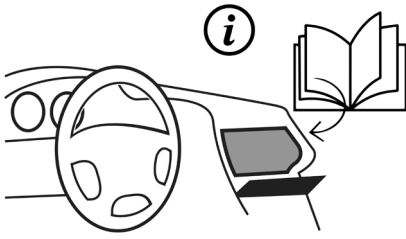
HAKR car accessories	ASN HAKR Brno s.r.o. Újezd u Brna
Typ: SBE 44	ATEST 8SD 1305



HAKR car accessories	ASN HAKR Brno s.r.o. Újezd u Brna
Typ: SBE 50	ATEST 8SD 1305



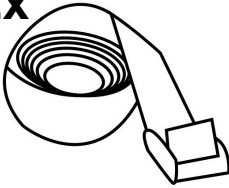
HAKR car accessories	ASN HAKR Brno s.r.o. Újezd u Brna
Typ: SBE 60	ATEST 8SD 1305



Číslo klíče Key number

--	--	--	--

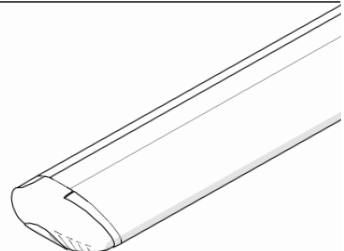
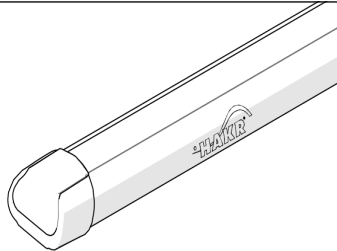
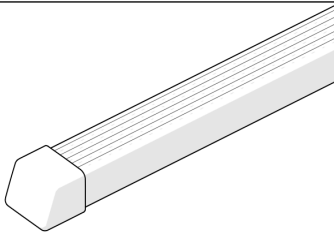
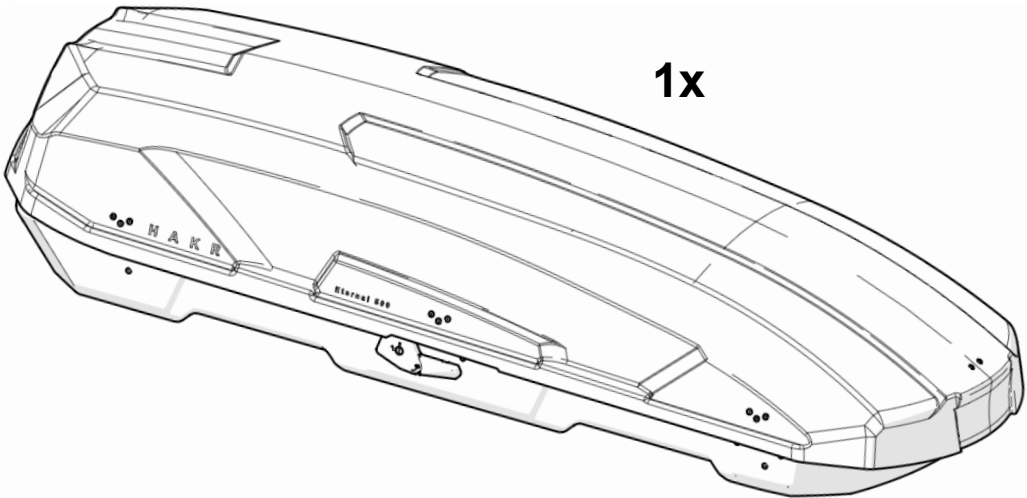
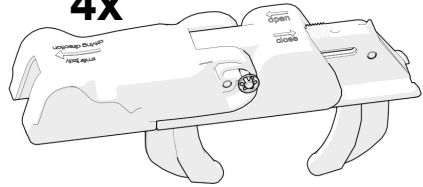
2x

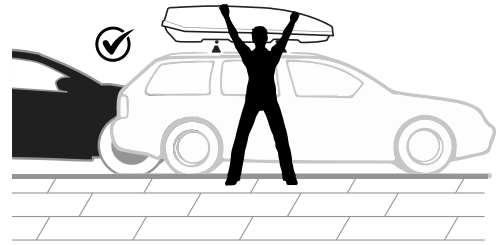
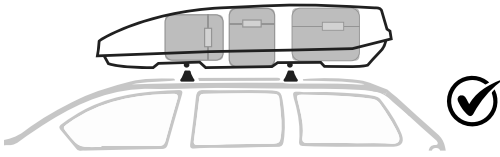
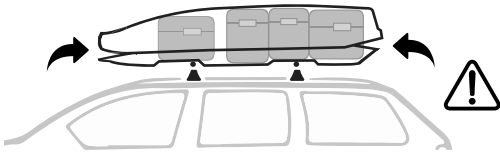


2x

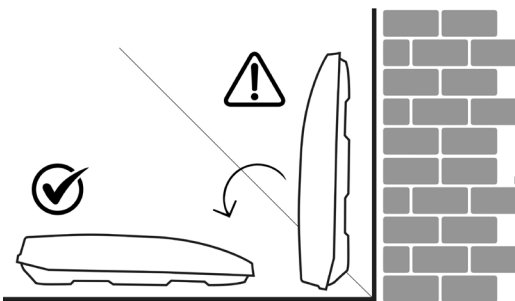
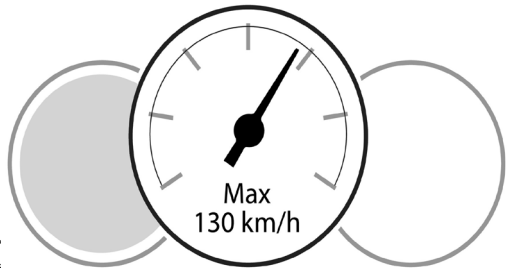
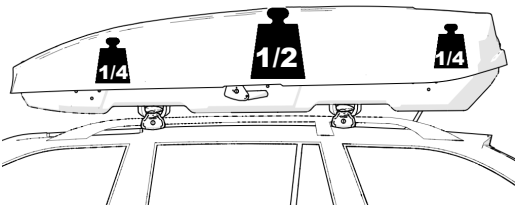


4x

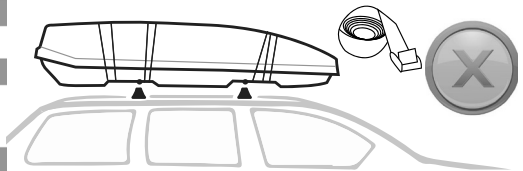




max 75kg



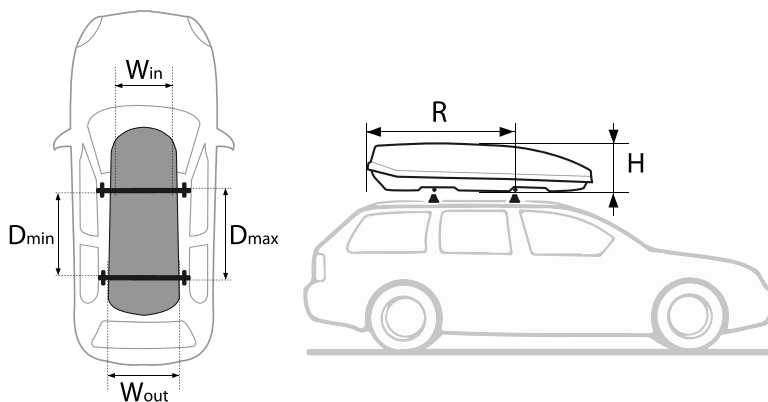
NO!!





Objem	D Min*	D Max*	W in*	W out*	H*	R Min*
410 l	540	1000	640	755	446	1305
440 l	600	1083	767	878	390	1365
500 l	600	1083	767	878	440	1365
600 l	600	1100	820	950	435	1480

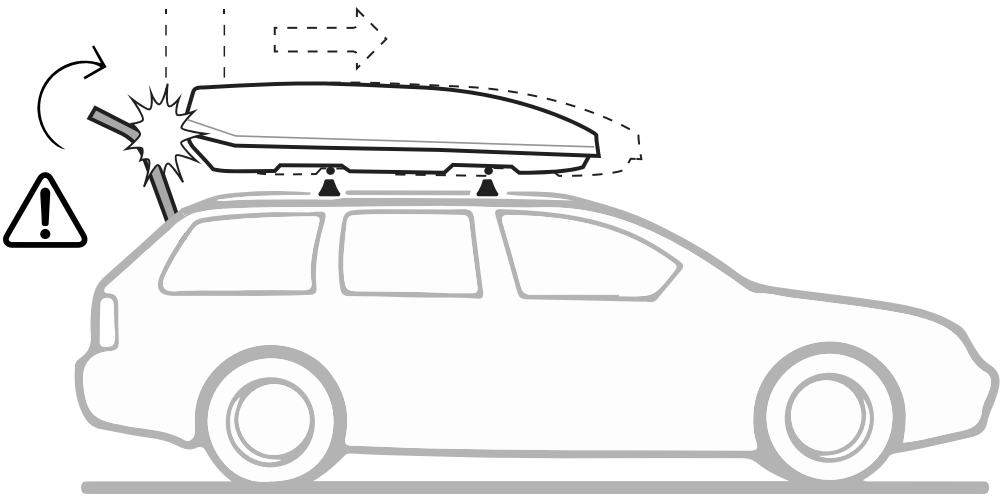
*mm

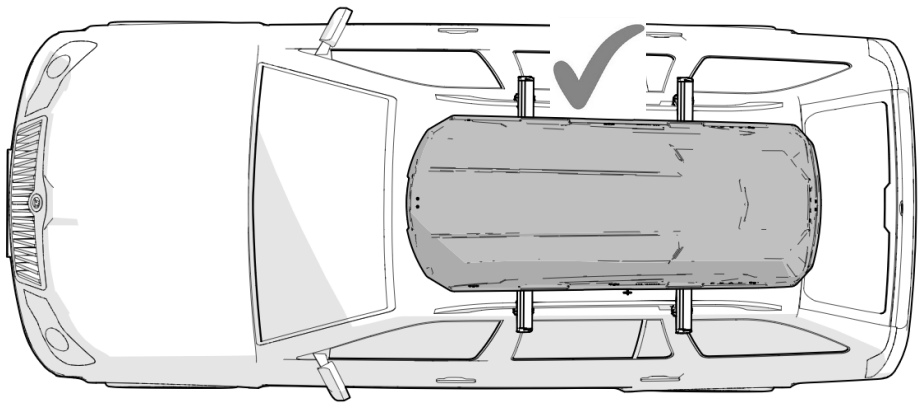
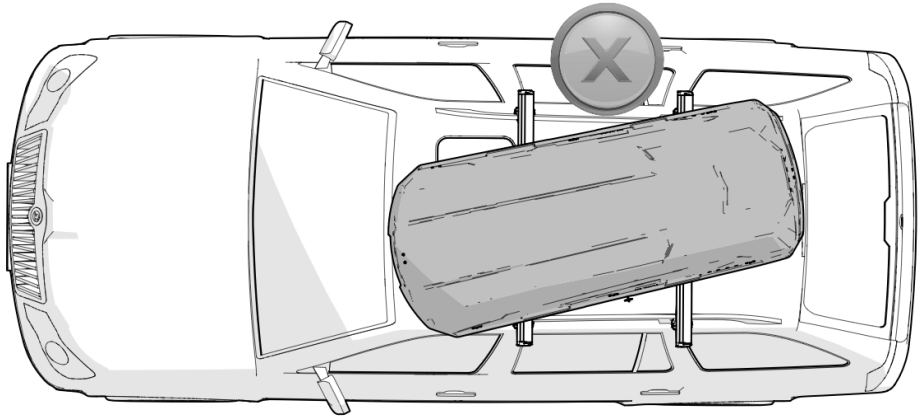
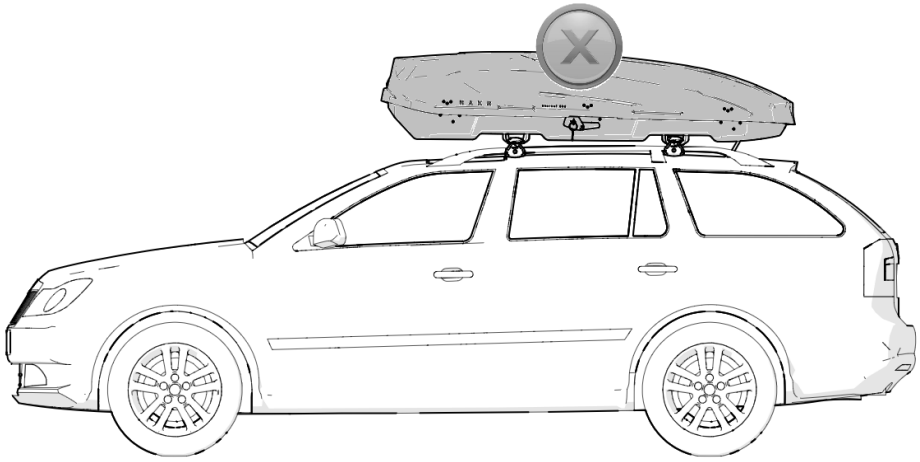


1

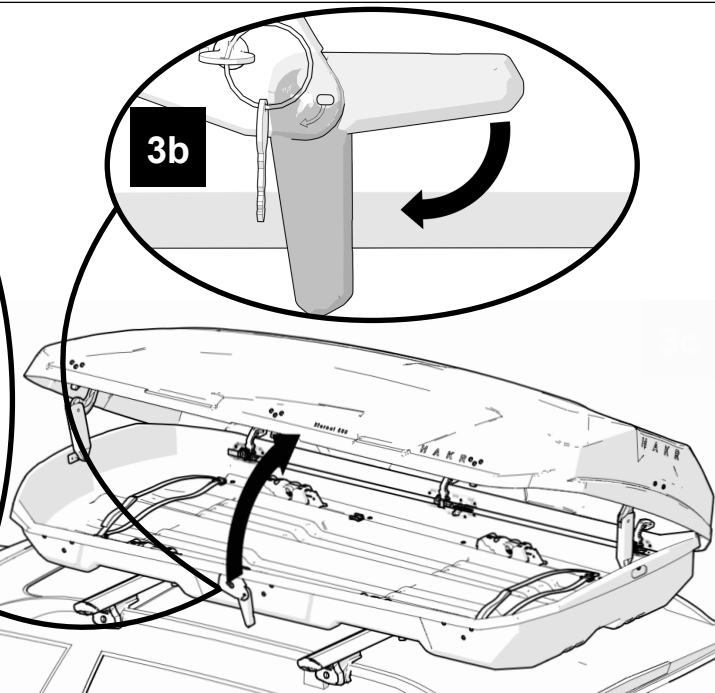
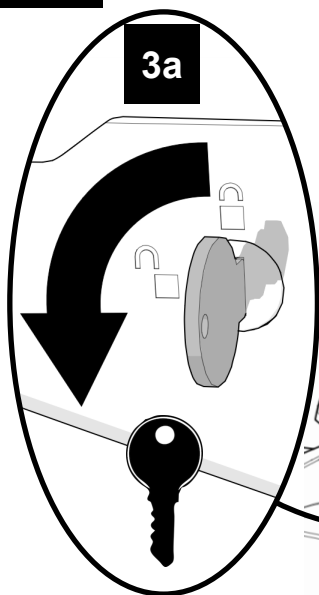


2



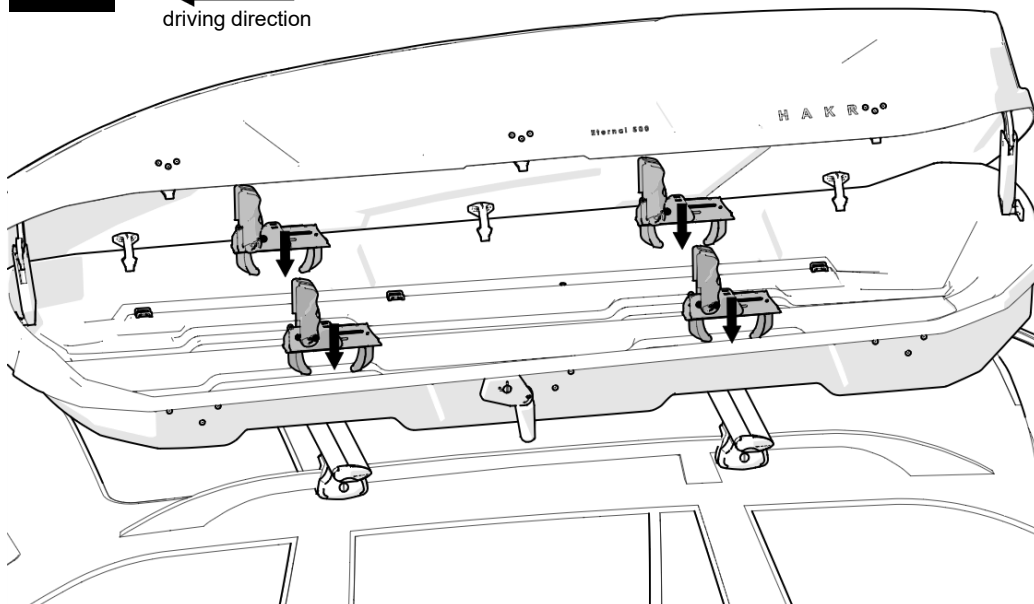


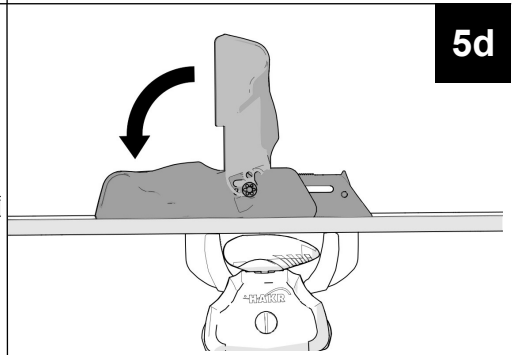
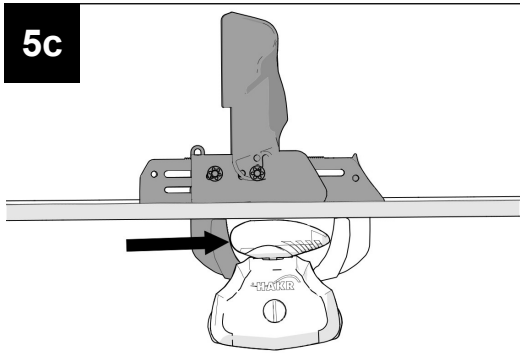
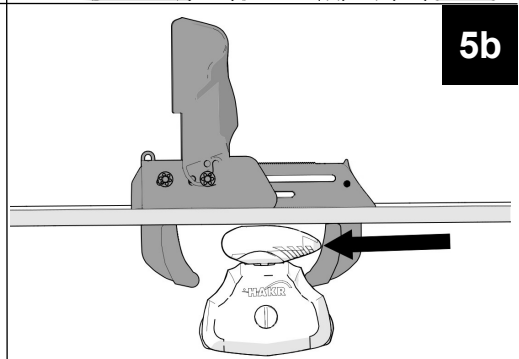
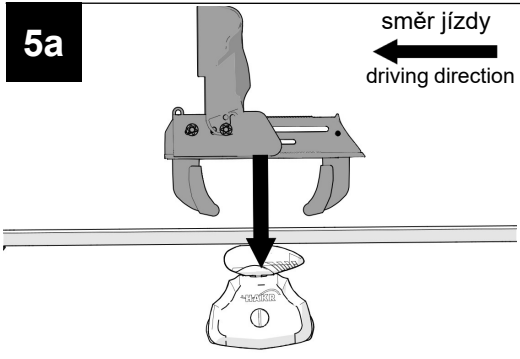
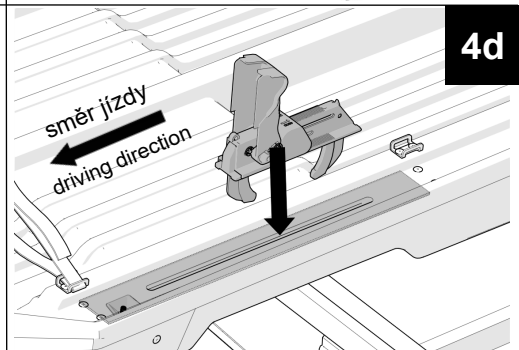
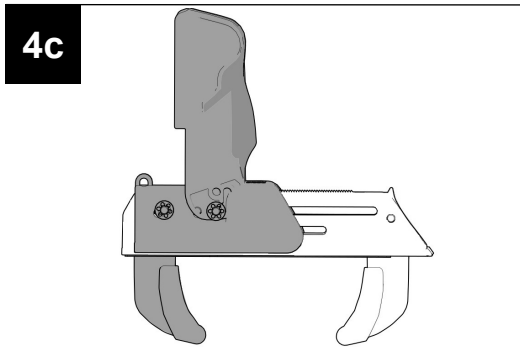
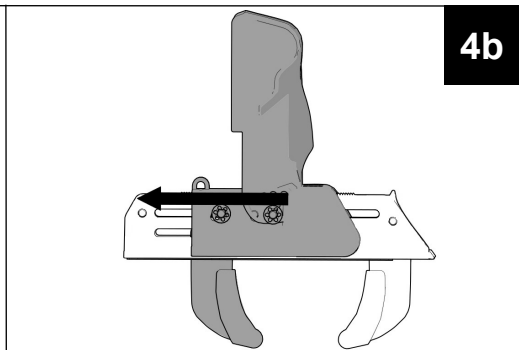
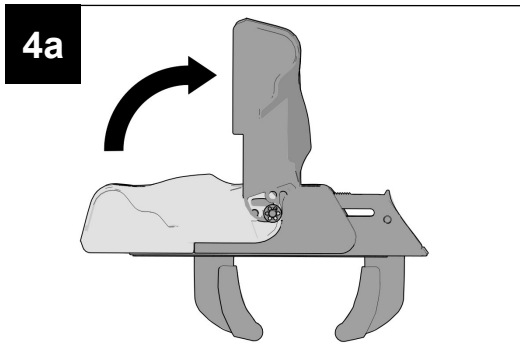
3

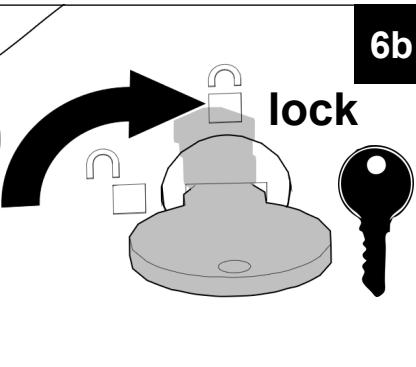
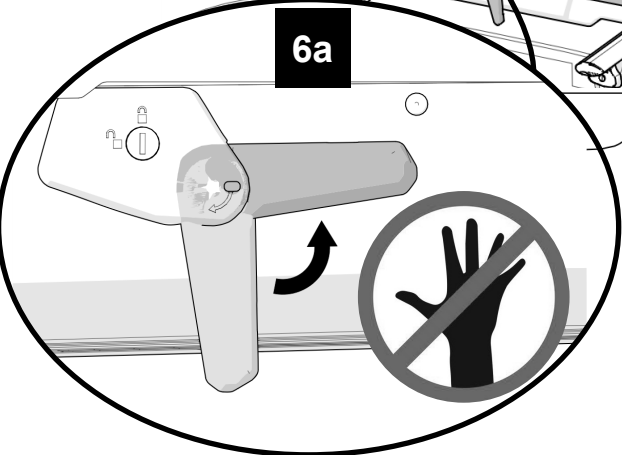
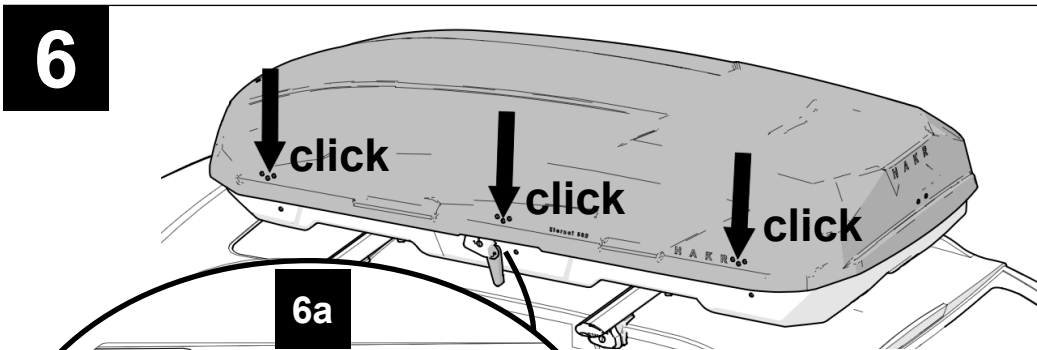
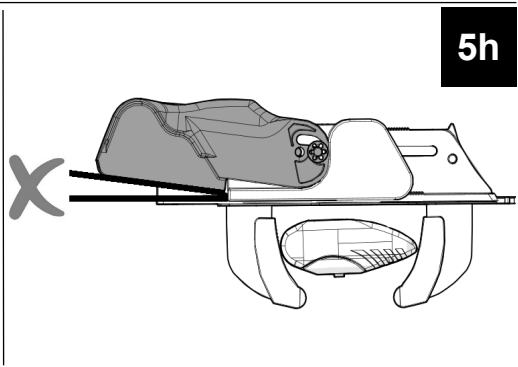
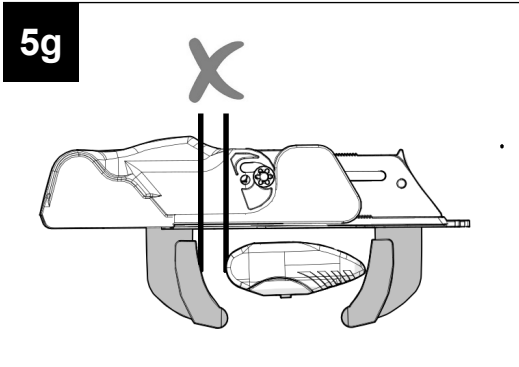
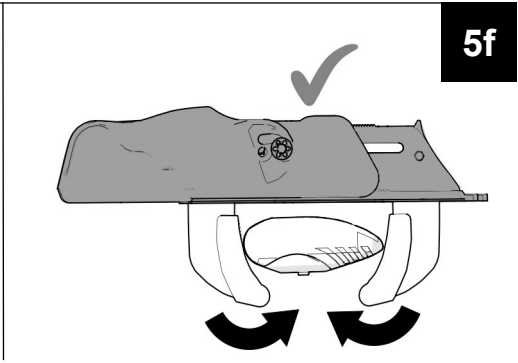
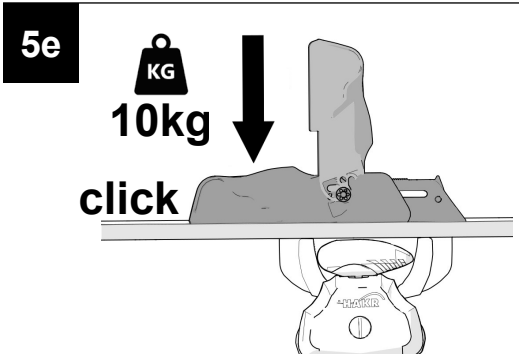


4

směr jízdy
←
driving direction







**SPACE PRO
HV1301**



**NOSIČ LYŽÍ PRO 6 PÁRŮ
HV0560**



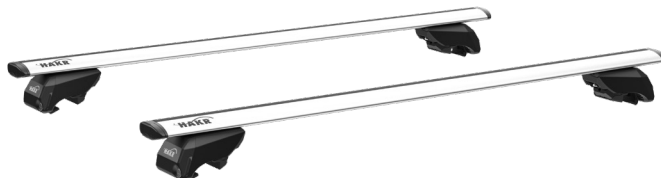
**HV1163
SPACEHOOK**



**SPEED ALU
HV902**



Střešní nosič pro vozy s integrovanými podélníky HV0344



TRIP 3 TOP PLUS HV1192



NOSIČ LYŽÍ PRO 4 PÁRY černá HV5540



TRIP 2 TOP PLUS ELEKTRO HV1195



CZ ZÁRUČNÍ LIST

SK ZÁRUČNÝ LIST

GB WARRANTY CARD

D GARANTIEKARTE

NL GARANTIECERTIFICAAT

PL KARTA GWARANCJI

HU JÓTÁLLÁSI JEGY

BG ГАРАНЦИОННА КАРТА

RO CERTIFICAT DE GARANȚIE

HR JAMSTVENA KARTICA

SLO GARANCIJSKI LIST

SRB GARANCI LIST

RAŽÍTKO A PODPIS PRODEJCE, DATUM PRODEJE
PEČIATKA A PODPIS PREDAJCU, DÁTUM
PRODAJA

RETAILER STAMP AND SIGNATURE, DATE OF SALE
STEMPEL UND UNTERSCHRIFT DES VERKÄUFERS,
VERKAUFSDATUM

STEMPELEN HANDTEKENING VAN DE
VERKOPER,

VERKOOPDATUM

PIECZĄTKA ORAZ PODPIS SPRZEDAWCY, DATA
SPRZEDAŻY

AZ ELADÓ BÉLYEGYZŐJE ÉS ALÁÍRÁSA, ELADÁS
IDŐPONTJA

ПЕЧАТ И ПОДПИС НА ДИСТРИБУТОРА, DATA НА
ПРОДАЖБА

ȘTAMPILA ȘI SEMNĂTURA , DATA VÂNZĂRII
ȘIG IN PODPIS TRGOVCA, DATUM PRODAJE

PEČAT I POTPIS MALOPRODAJNOG TRGOVCA,
DATUM PRODAJE

PEČATI POTPIS PRODAVCA, DATUM PRODAJE



VÝSTUPNÍ KONTROLA
VÝSTUPNÁ KONTROLA

FINAL INSPEKTION

ENDKONTROLLE

UITGANGSCONTROL

KONTROLA PRODUKTU KOŃCOWEGO

KILÉPŐ ELL ENŐRZ ÉS

ИЗХОДНА ПРОВЕРКА

BON DE CASÁ

KONČNÍ PREGLED

ZAVRŠNI PREGLED

IZLAZNA KONTROLA



TECHNICKÁ PODPORA. NÁHRADNÍ DÍLY

TECHNICAL SUPPORT. SPARE PARTS

tel.: +420 777 347 000 • +420 777 454 451 • +420 777 800 304

e-mail: hakrbmo@hakrbmo.cz • www.hakrbmo.cz

CZ PODMÍNKY ZÁRUKY

Záruka na střešní box je 24 měsíců ode dne prodeje. Při reklamaci vždy předložte záruční list. Záruka se nevztahuje na mechanická poškození vzniklá vlivem neodborného zacházení, nedodržením návodu na použití, používáním neoriginálních komponentů!

SK PODMIENKY ZÁRUKY

záruka na strešný box je 24 mesiacov odo dňa predaja. Pri reklamácii vždy predložte záručný list. Záruka sa nevzťahuje na mechanické poškodenie vzniknuté vplyvom neodborného zaobchádzania, nedodržením návodu na použitie, používaním neoriginálnych komponentov!

GB WARRANTY CONDITIONS

The warranty period for this product is 24 months. The warranty shall not cover damages caused by unprofessional manipulation, neglecting the installation instructions or when using other than original components!

D GARANTIEBEDINGUNGEN

Die Garantiezeit des Produktes beträgt 24 Monate. Der Hersteller haftet nicht für Schäden, die durch eine nicht fachgemäße Verwendung, Missachtung der Gebrauchsanleitung oder Verwendung anderer Teile als der Originalersatzteile entstehen!

NL GARANT IEVOORWAARD EN

De garantie 24 maanden vanaf de dag van de verkoop. Gelieve bij een klacht altijd het garantiebewijs voor te leggen. De garantie dekt geen mechanische schade veroorzaakt door ondeskundig gebruik, het niet naleven van de instructies voor het gebruik en door het gebruik van andere dan originele onderdelen!

PL WARUNKI GWARANCJI

Gwarancja na bagażnik dachowy wynosi 24 miesięcy od daty sprzedaży. W przypadku każdej reklamacji należy przedłożyć kartę gwarancji. Gwarancja nie odnosi się do uszkodzeń mechanicznych, do których doszło z powodu niewłaściwego obchodzenia się z urządzeniem, niedotrzymania instrukcji obsługi oraz używania nieoryginalnych części!

HU JÓTÁLLÁSI FELTÉTELEK

A tetőcsomagartóra nyújtott jótállás a forgalmazás időpontjától számított 24 hónap. Reklamáció esetén minden esetben mutassa be a jótállási jegyet. A jótállás nem vonatkozik a szakszerűtlen használat, a használati útmutatóban előírt utasítások be nem tartásából, illetve nem eredeti tartozékok használatából eredő mechanikus sérülésekre!

BG УСЛОВИЯ НА ГАРАНЦИЯТА

Гаранцията на покривния трегер е 24 месеца от датата на продажбата. При рекламация винаги представяйте гаранционната карта. Гаранцията не се отнася до механични повреди, възникнали заради непрофесионално ползване, неспазване на инструкцията за употреба, използване на неоригинални компоненти!

RO CONDIȚIILE GARANȚIEI

Garanția pentru suportul de portbagaj auto este de 24 de luni de la data vânzării. În cazul reclamațiilor întotdeauna prezentați garanția. Garanția nu se referă la daunele și deteriorările mecanice provocate de manipularea necorespunzătoare, de neglijarea instrucțiunilor de instalare sau de utilizarea de componente care nu sunt originale!

SLO GARANC IJSK I POGO JI

Za škaflo velja 24-mesečna garancija od datuma nakupa. Pri vlaganju garancijskega zahtevka vedno pokažite garancijski list. Garancija ne krije mehanskih poškodb zaradi nepravilnega rokovanja, neupoštevanja navodil za uporabo ali neoriginalnih komponent!

HR JAMSTV ENI UV JETI

Kutija ima 24.mjesečnim jamstvom koje vrijedi od datuma prodaje. U slučaju podnošenja pritužbe pokažite jamstvenu karticu. Jamstvo ne pokriva mehanička oštećenja uzrokovana nepravilnim rukovanjem ili nastala uslijed nepoštivanja uputa iz priručnika ili upotrebe neoriginalnih sastavnih dijelova!

SRB USLOV I GARANC IJE

Garancija na kutiju je 24 meseca od dana prodaje. Prilikom reklamacije uvek pokažite garantni list. Garancija ne obuhvata mehanička oštećenja nastala zbog nestručne manipulacije, nepoštovanjem uputstva za upotrebu ili korišćenjem neoriginalnih komponenti!